

Mosogatás

Külső előmosó modul, mosogatógép által meghajtott, jobb > bal

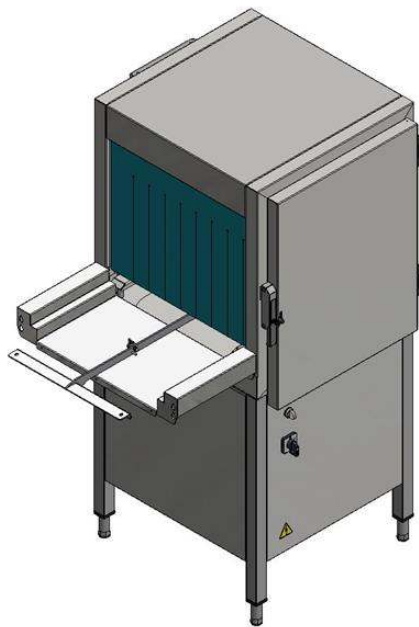
TERMÉK # _____

MODELL # _____

NÉV # _____

SIS # _____

AIA # _____



510503 (RPWMDDL)

Külső előmosó modul,
mosogatógép által
meghajtott - jobbról balra

Rövid leírás

Termék szám

Közepes előmosó zóna, amely az Electrolux green&clean rack type mosogatógéphez csatlakoztatható. 230 V, 1 fázis. Működési irány: jobbról balra. Az előmosó zóna csak a felső és alsó mosókarokból kijövő hideg vizet használja, ezért az ételmaradékok nem "sülnek" rá a tányérokra. A kosarak automatikusan haladnak át az előmosó zónán a mosogatógép által meghajtott asztallal. Az auto-start/stop csökkenti a víz és az energiafogyasztást, valamint a zajt. Mélyhúzott tank lekerekített sarkokkal, a csatorna felé döntve. Zsanérozott ajtó. Az ajtószigetelés csendes működést és alacsonyabb hőkibocsátást eredményez. Előkészítve az Electrolux kezelői rendszerhez történő csatlakoztatáshoz, módosítást nem igényel. Az egységnek külön hálózati csatlakozója és vezérlése van.

Fő jellemzők

- Az Electrolux Professional green&clean rack type mosogatógéphez és a nem motorizált kezelőrendszerhez csatlakoztatható.
- Mélyhúzott, préselt tank teljesen lekerekített sarkokkal, a csatorna felé döntve, mely megelőzi a szennyeződés lerakódását, és pár perc alatt megtörténik a leürítés. A préselt tankban nincsenek hegesztési pontok.
- Az egység a nem motorizált kezelőrendszer része, teljes szinkronban működik a mosogatógéppel.
- Az elszeparált előmosó modul csökkenti a mosogatógépben esetlegesen kialakulható habosodás kockázatát.
- Az előmosó zóna hideg vizet használ, így az ételmaradékok nem "égnek" rá a tányérokra.
- A kosarak automatikusan haladnak át az előmosó készüléken egy mosogatógép által meghajtott asztallal.
- Az egység mosogatógépen kívüli elhelyezése optimalizálja a mosogatógép elrendezését, a teljesítményére vonatkozó hatás nélkül.
- A zsanérozott ajtónak köszönhetően a modul belseje teljesen elérhető, az összes belső alkatrész könnyedén kivehető a tisztítás érdekében.
- Az egység külön hálózati csatlakozással és vezérléssel rendelkezik.

Konstrukció

- Az összes fő alkatrész nagy teherbírású, korrózió álló 304 rozsdamentes acélból készül: belső kamra, külső, front és oldalsó panelek, előmosó karok és ajtó.
- Habszigetelt ajtó, mely amellet, hogy növeli a tartósságot, csökkenti a zajt és a hővesztéséget.
- Független bejáratnál és kijáratnál, amely megakadályozza a víz kicsapódását.
- Állítható magasságú lábak, így a készülék alatt is teljesen fel lehet takarítani a padlót.

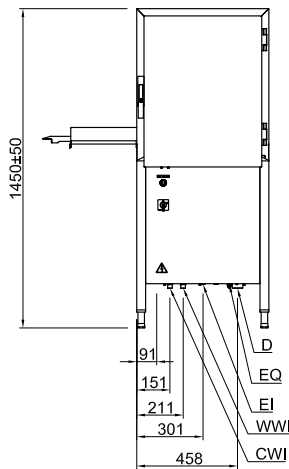
Fenntarthatóság



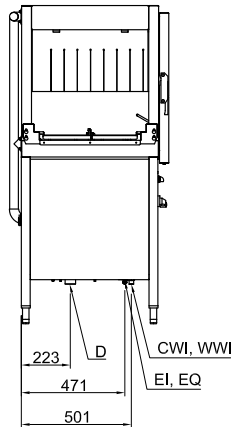
- A manuális előmosogatási folyamatot leváltja az automatikusan előmosó modul.
- Autostart/stop funkció biztosítja, hogy a készülék csak akkor megy, ha egy kosár áthalad rajta. Ez víz és energia megtakarítást eredményez.
- Egyszerűen kezelhető kezelői panel.

Jóváhagyás

Előlnézet

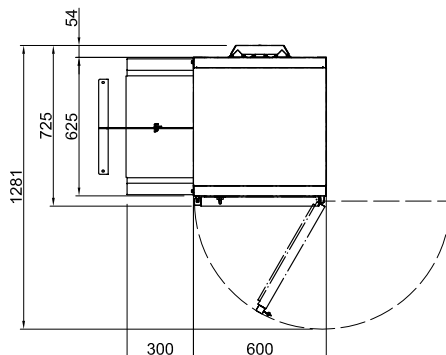


Oldalnézet



- D = Leürítés
- EI = Elektromos csatlakozás
- EO = Elektromos kimenet
- EQ = Ekvipotenciális csavar
- ES = Elektromos jel BE/KI
- HWI = Bejövő melegvíz
- U = USB port
- WI = Vízbemenet

Felülnézet



Elektromos

Tápfeszültség:	220-230 V/1N ph/50 Hz
Alapértelmezett teljesítmény:	0.9 kW
Előmosó pumpa méretei:	0.73 kW

Víz:

Előmosó tank mérete:

Technikai információ:

Magasság nyitott ajtóval:	1450 mm
Betöltő nyílás mérete (szélesség):	530 mm
Külső méretek, szélesség:	600 mm
Külső méretek, mélység:	726 mm
Külső méretek, magasság:	1450 mm
Betöltő nyílás mérete (magasság):	465 mm
Nettó súly:	93 kg
Szállítási súly:	110 kg
Szállítási magasság:	1650 mm
Szállítási szélesség:	800 mm
Szállítási mélység:	650 mm
Szállítási térfogat:	0.86 m ³
Előmosó hőmérséklet:	30 - 50 °C

Fenntarthatóság

Zajszint	<70 dBA
----------	---------